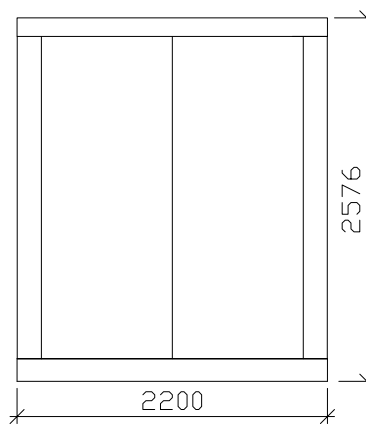
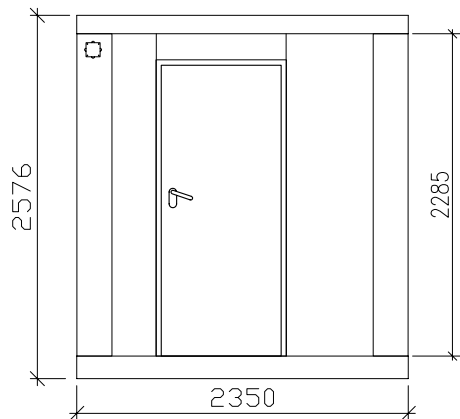


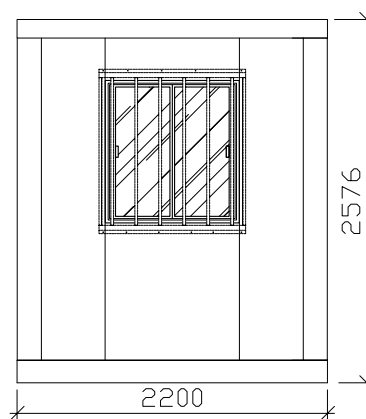
ALZADO TRASERO



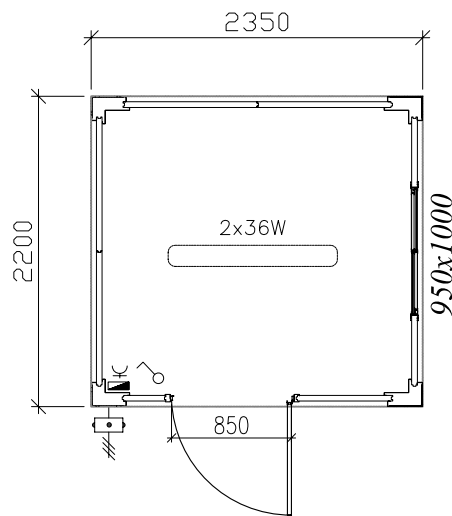
ALZADO LATERAL IZDO



ALZADO PRINCIPAL



ALZADO LATERAL DCHO.



PLANTA

DIMENSIONES

2,20 x 2,35 x 2,576 m.
2,27 m. Altura Interior Libre
5,17 m² de superficie

PUERTAS

1 Puerta de acceso aislada de 0,95 x 2,06 m.

VENTANA

1 Ventana de aluminio de 0,95 x 1 m. con reja.

SUELO

Tablero Aglomerado Hidrófugo e=19mm
Revestido de Pintura Antideslizante

CERRAMIENTO LATERAL

Panel Perfilado de 950x2330x40 mm

INSTALACION ELECTRICA

Cuadro de Distribución y Protección
1 Diferencial 25 A/ 0,030 mA.
1 Interruptor Magnetotérmico de 10 A
1 Interruptor Magnetotérmico de 16 A
1 Pantalla de 2 x 36 W
1 Interruptor
1 Base de 10 / 16 A