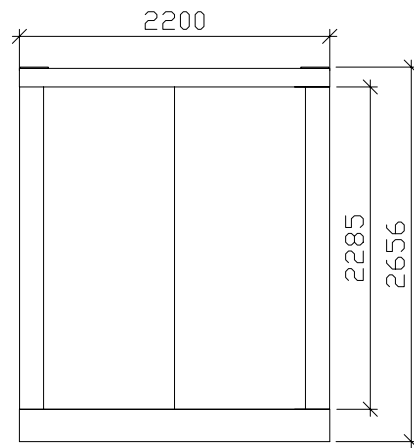
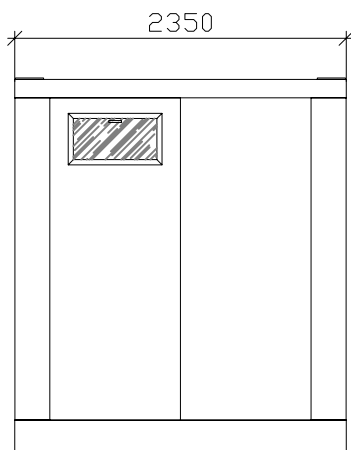


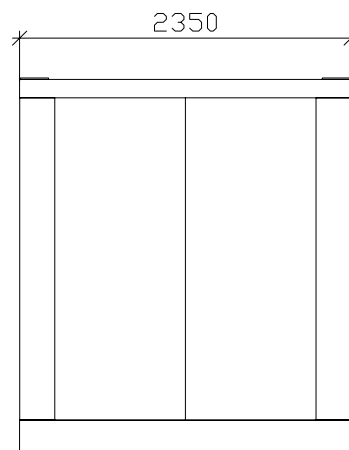
*ALZADO PRINCIPAL*



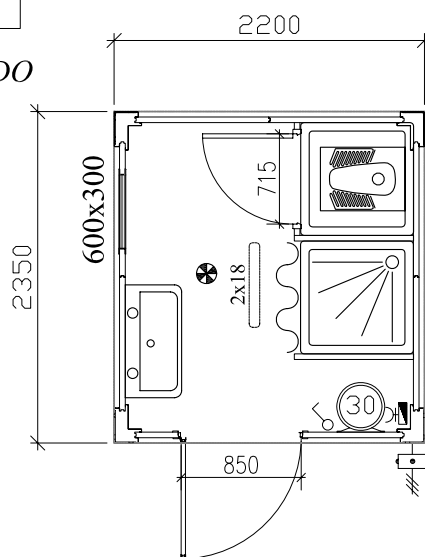
*ALZADO TRASERO*



*ALZADO LATERAL IZDO*



*ALZADO LATERAL DCH.*



*PLANTA*

**DIMENSIONES**

2200 x 2350 x 2646 mm.  
2270 mm. Altura Interior Libre  
5,17 m<sup>2</sup> de superficie

**PUERTAS**

1 Puerta de acceso aislada de 850 x 2060 mm.  
1 Puerta interior de 715 mm.

**VENTANA**

1 Ventana de aluminio de 600 x 300 mm.

**SUELO**

Tablero Fenólico e=18mm  
Revestido con pintura antideslizante

**INSTALACION ELECTRICA**

Cuadro de Distribución y Protección  
1 Diferencial 25 A/ 30 mA.  
3 Interruptor Magnetotérmico de 10 A  
1 Pantalla de 2 x 18 W estanca  
1 Interruptor estanco  
2 Bases de 10 / 16 A

**CERRAMIENTO LATERAL**

Panel Perfilado de 950x2330x40 mm

**INSTALACION SANITARIA**

1 Plato de ducha  
1 Taza turca  
1 Pileta de 2 grifos  
1 Termo electrico de 30 litros  
1 Espejo  
Sumidero



E-Mail: [amyc@amyc.es](mailto:amyc@amyc.es)

Tel.: 966 36 10 12 - Fax: 966 11 35 76

Partida Canastell, Poligono 12, Parcelas 3-4 03690 San Vicente del Raspeig (Alicante)

# SAN-2

## MONOBLOC SANITARIO AISLADO