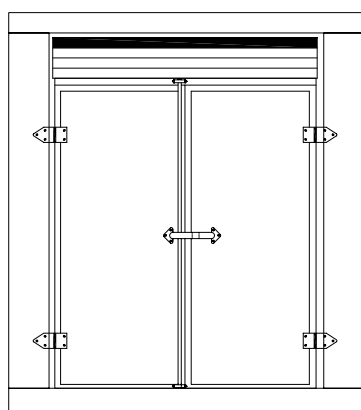
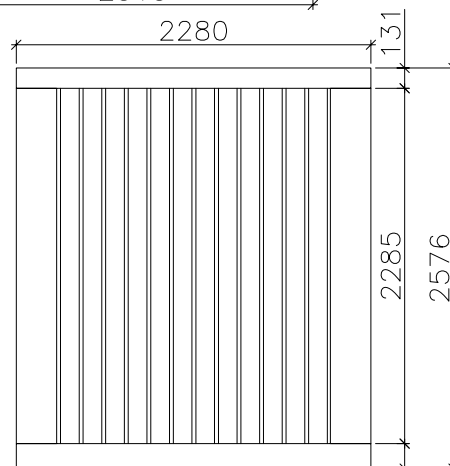


ALZADO PRINCIPAL



ALZADO LAT. IZQUIERDO



ALZADO LAT. DERECHO



PLANTA

**DIMENSIONES**

5,925 x 2,28 x 2,59 m.  
2,270 m. Altura Interior Libre  
13,5 m2 de superficie

**PUERTA**

2 HOJAS con doble chapa y revestida de acero  
2mm. de espesor con bisagras y cierre reforzado.

**SUELO**

Bastidor de suelo con perfiles de acero galvanizado  
acabado con madera fenolica de e=18 mm.  
Sobrecarga de uso 400kg/m2  
Pasos atunelados en el bastidor del suelo

**CERRAMIENTO LATERAL**

Paños de chapa trapezoidal de 1,2 mm. de espesor

Todo el material esta formado por ACERO GALVANIZADO



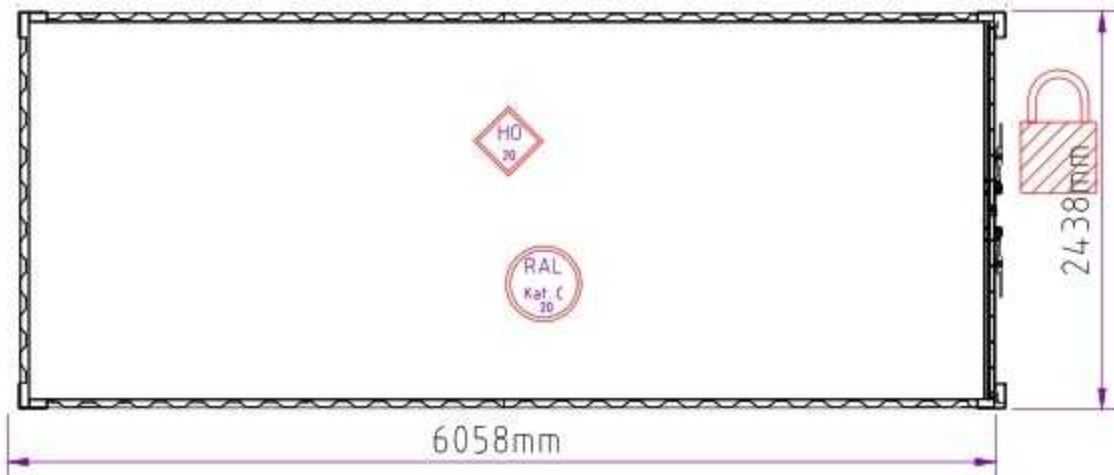
E-Mail: [amyc@amyc.es](mailto:amyc@amyc.es)

Tel.: 966 36 10 12 - Fax: 966 11 35 76

Partida Canastell, Poligono 12, Parcelas 3-4 03690 San Vicente del Raspeig (Alicante)

**CON-6**

**MÓDULO DE ALMACÉN BLINDADO**



 **amyc**<sup>®</sup>  
alquileres, modulos y casetas s.l.