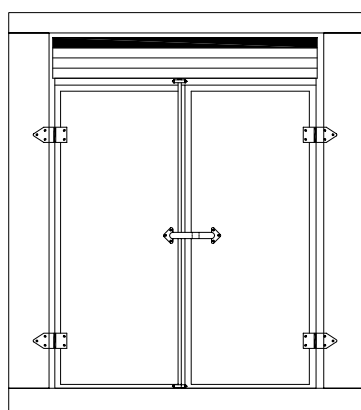
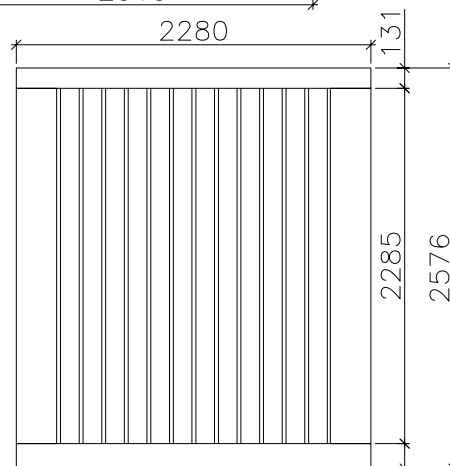


ALZADO PRINCIPAL



ALZADO LAT. IZQUIERDO



ALZADO LAT. DERECHO



PLANTA

DIMENSIONES

5,925 x 2,28 x 2,59 m.
2,270 m. Altura Interior Libre
13,5 m2 de superficie

PUERTA

2 HOJAS con doble chapa y revestida de acero
2mm. de espesor con bisagras y cierre reforzado.

SUELO

Bastidor de suelo con perfiles de acero galvanizado
acabado con madera fenolica de e=18 mm.
Sobrecarga de uso 400kg/m2
Pasos atunelados en el bastidor del suelo

CERRAMIENTO LATERAL

Paños de chapa trapezoidal de 1,2 mm. de espesor

Todo el material esta formado por ACERO GALVANIZADO



E-Mail: amyc@amyc.es

Tel.: 966 36 10 12 - Fax: 966 11 35 76

Partida Canastell, Poligono 12, Parcelas 3-4 03690 San Vicente del Raspeig (Alicante)

CON-6

MÓDULO DE ALMACÉN BLINDADO